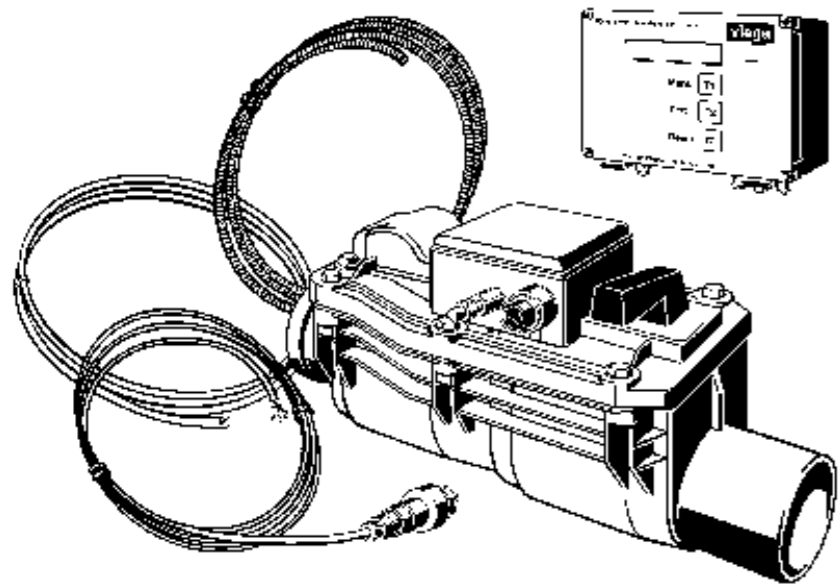
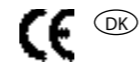


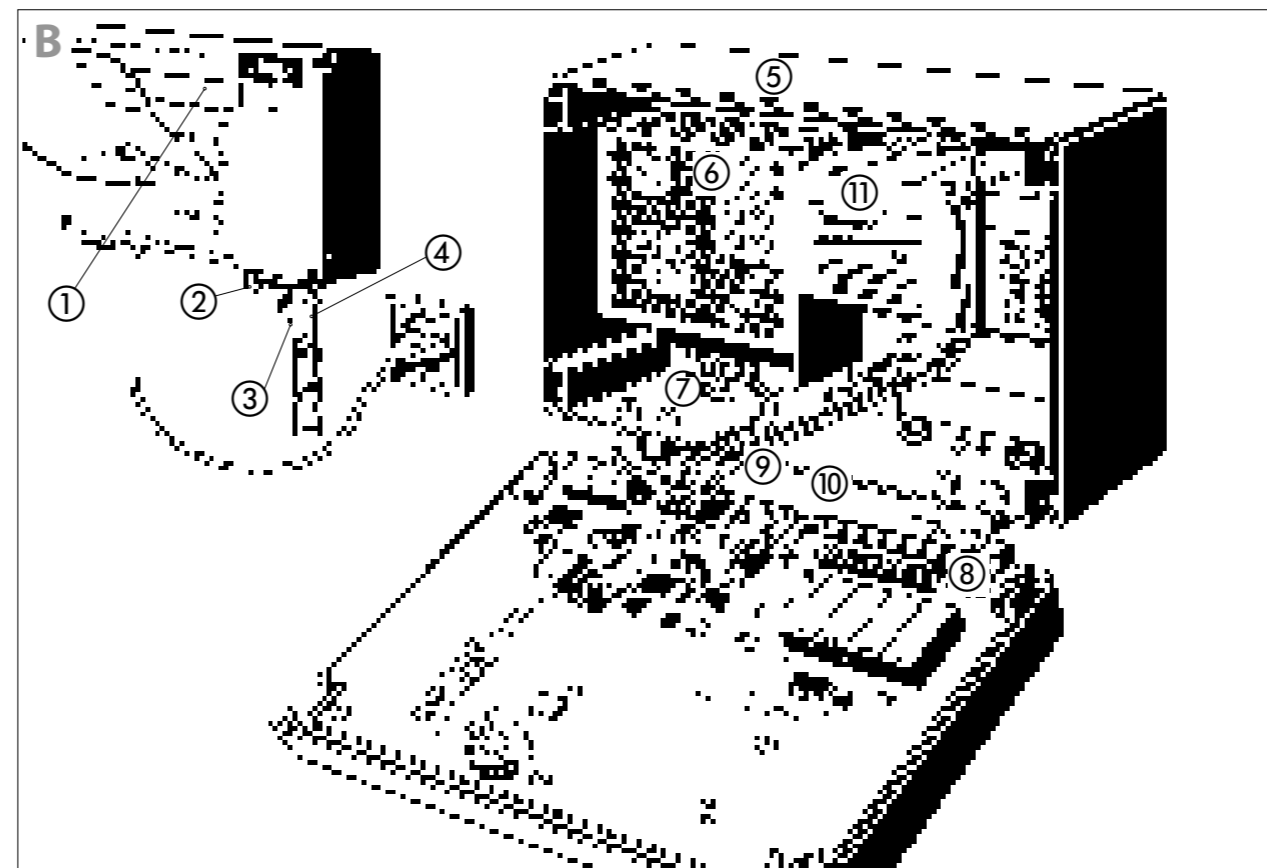
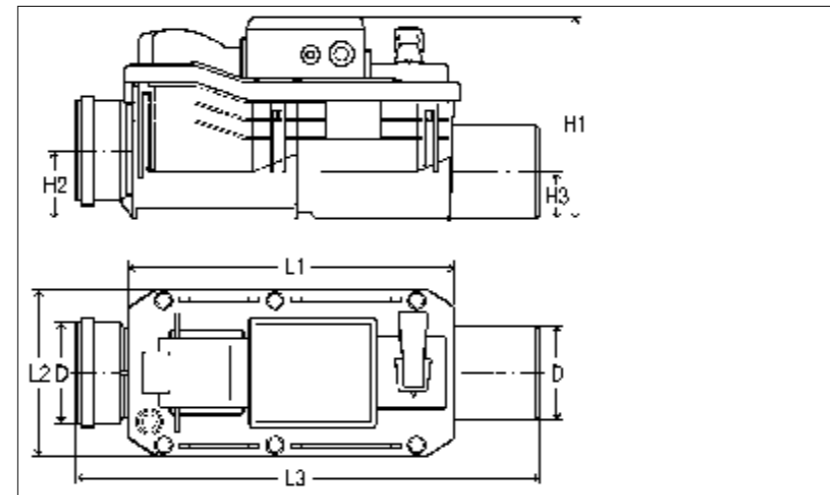
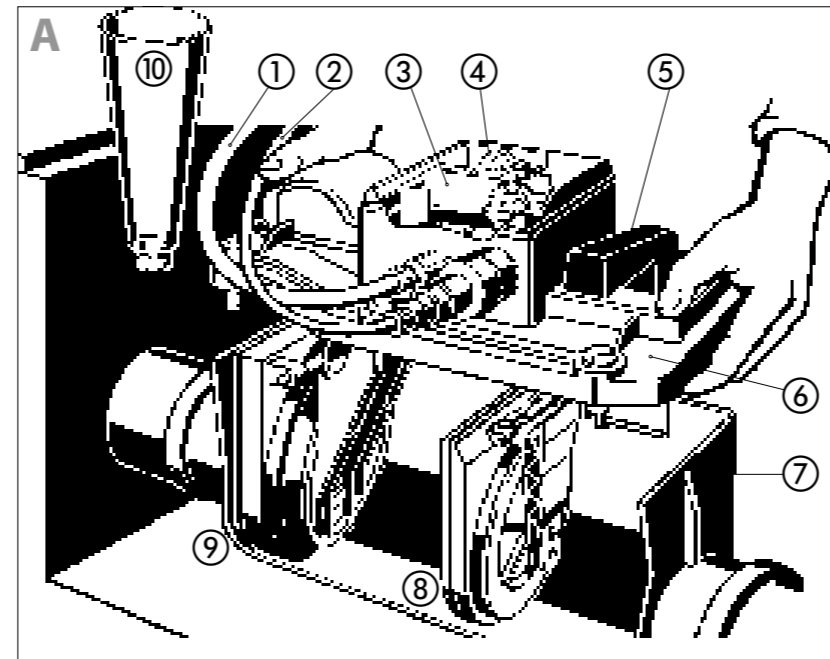
Grundfix Plus-Control

4987.41

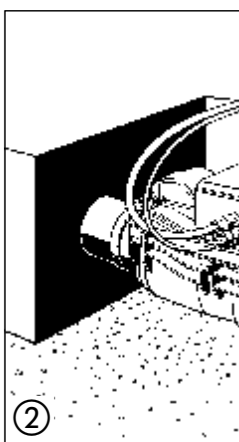
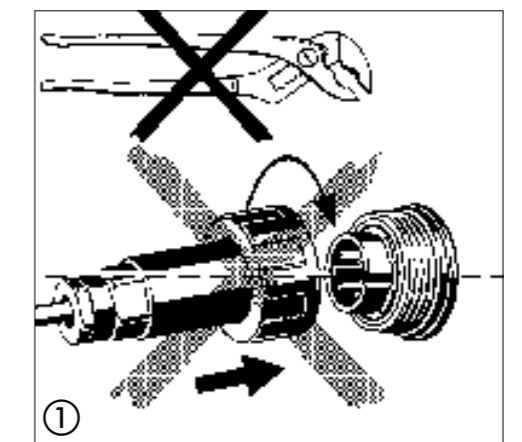
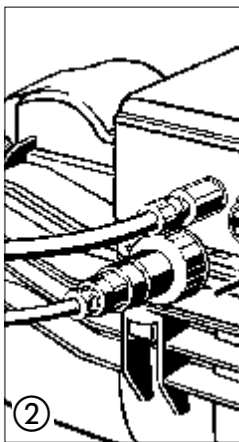
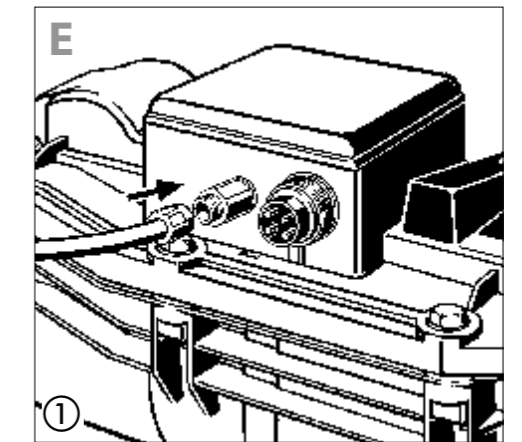
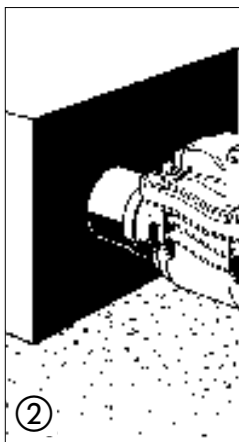
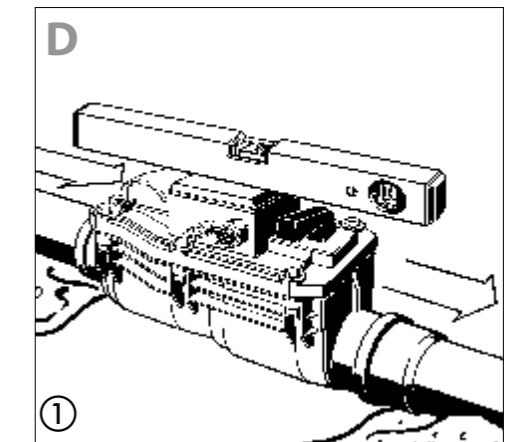
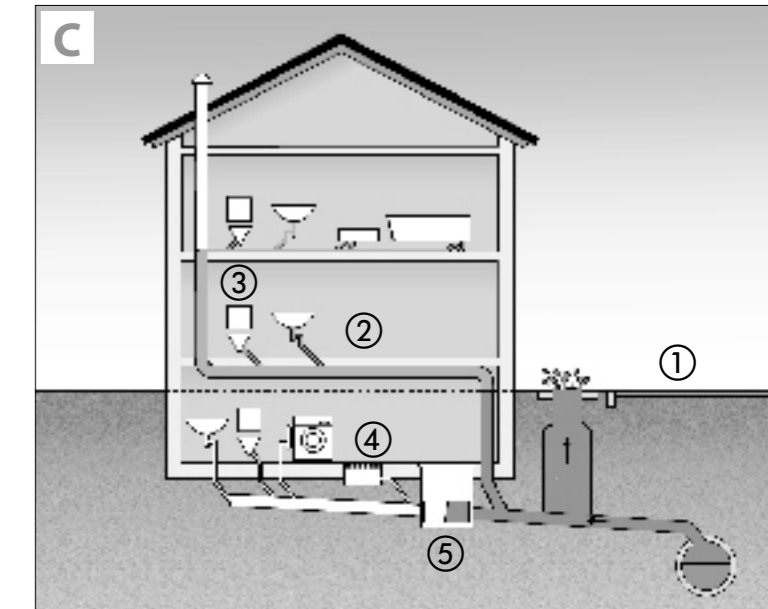
10.1/2011



Grundfix Plus-Control, model 4987.41



Grundfix Plus-Control, model 4987.41



Brugs- og betjeningsvejledning

Grundfix Plus-Control, model 4987.41

Højvandslukke til fækalieholdigt spildevand fra almindelig husholdning.

Kapitlerne „Montering“, „Anvendelse“ og „Inspektion/vedligeholdelse“, henvender sig udelukkende til fagfolk. Kapitlerne „Betjening“ og „Udbedring af fejl“, indeholder forståelige anvisninger til brugeren om den normale drift og hvad der kan gøres i tilfælde af fejl.

Indhold

Sikkerhedsanvisninger	7
Anvendelse	
Indbygningssted / indbygningsbetingelser	
Leveringsomfang / komponenter	8–9
Højvandslukke (A)	
Styreenhed (B)	
Reserve dele	
Montering	9–11
Højvandslukke (D)	
Tilslutningsledning og trykslange (E)	
Tilslutning til styring (F)	
Tekniske data	
Ibrugtagning	12
Forudsætninger	
Styringen – initialisering	
Trykprøve	
Inspektion og vedligeholdelse	12–13
Inspektion	
Vedligeholdelse: rengøring/funktionskontrol og trykprøve (G)	
Betjening	14–16
Tastefunktioner ved normal drift	
Tastefunktioner ved tilbageløb	
Tastefunktion ved fejl	
Udbedring af fejl	16–18
Oversigt over fejlmeldinger på displayet	
Udbedring af fejl udført af fagfolk	
Udbedring af fejl udført af ikke kyndige	
Nøddrift via batteri	19
Funktion / nødfrakobling	
Montering / udskiftning	
Display-belysning	19
Dokumentationer	20
Vedligeholdelseskontrakt	

← Omslagets venstre side kan foldes ud. Indersiderne viser illustrationer til teksterne. Billeder og tekster, som hører sammen, er markeret med samme store bogstav.

Sikkerhedsanvisninger

Korrekt montering og rigtig brug garanterer at Grundfix Plus-Control fungerer sikkert i tilfælde af tilbageløb. Selvforskyldte tilbageløbsskader hører ikke under producentens ansvarsområde.

Følgende sikkerhedsanvisninger skal overholdes:

- Grundfix Plus-Control må kun indbygges i spildevandsledningen af bygge- og VVS-firmaer, under overholdelse af de byggetekniske forskrifter og anvisningerne i brugsanvisningen. El-tilslutningen må kun udføres af fagfolk.
- Efter ibrugtagning og kontrol af installationen, skal hele dokumentationen overdrages til anlæggets ejer.
- Vedligeholdelses- og servicearbejder skal gennemføres rettidigt og dokumenteres.
- Der må kun bruges originale dele til reparationer, vedligeholdelse og forlængelse (rør/slanger/kabler) .
- Defekte dele skal udskiftes, ikke repareres.

Anvendelse

Højvandslukken Grundfix Plus-Control lukker automatisk spildevandsledningen ved hjælp af et motorspjæld i tilfælde af tilbageløb i afløbet. Den egner sig til brug i spildevandsledninger af HT- eller KG-rør DN 100, 125 eller 150 med fækalieholdigt spildevand fra husholdninger op til 95 °C. Ved brug af andre rør, fx lerrør eller støbte rør, skal der bruges tilsvarende overgange til KG. Grundfix Plus-Control opfylder kravene iht. DIN EN 13564 for type 3 med dobbelt tilbageløbssikring.

Vigtigt!

Det er ikke tilladt at anvende højvandslukken til industrielle anlæg eller rørledninger, som leder aggressive væsker. Herunder også rengøringsmidler, som kan skade sanitære genstande, afløbsdele og rørmaterialer. Dette gælder især rengøringsmidler med en pH-værdi ≤ 4 eller ≥ 10 .

Ved driftsafbrydelser, der varer flere dage, og hvor der ikke forekommer spildevand, anbefaler vi at lukke nødventilen.

Ved inspektion / rengøring af spildevandsrørene skal man, ved brug af kameraer og rengøringsredskaber (rengøringsspiral, højtryksrensere), beskytte Grundfix Plus-Control mod mekaniske beskadigelser.

Indbygningssted / indbygningsbetingelser

Iht. DIN EN 12056-4 og DIN 1986-100, må afløbssteder under tilbageløbsplanet, under visse forudsætninger, sikres mod tilbageløb fra kloakken med tilbageløbsventiler iht. DIN EN 13564-1.

Der kan indsættes en tilbageløbsventil når:

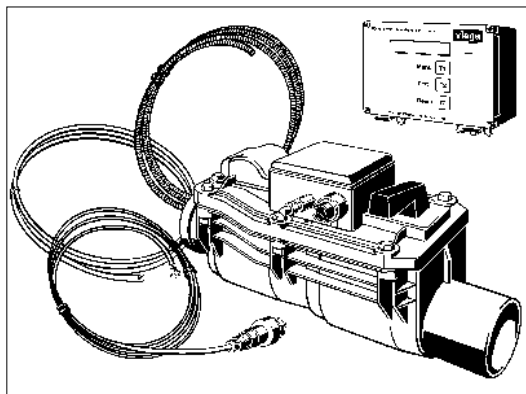
- det skråner hen mod kloakken
- rummene har en underordnet brug, dvs. at ingen væsentlige materielle værdier, eller beboernes helbred, kan blive skadet ved oversvømmelse af rummene
- anlægget kun bruges af få personer, og disse har et wc til rådighed over tilbageløbsplanet, og hvis der kan gives afkald på at bruge afløbsstedet ved tilbageløb.

Der må ikke tilføres nedbørsvand til afløbet via Grundfix Plus-Control.

Undtagelse: Nedbørsvand fra små arealer, op til ca. 5 m². Da der ved stærke regnskyl må påregnes at tilbageløbsanordningen lukker, skal planlæggeren dokumentere en lagerkapacitet for nedbørsvandet.

Højvandslukken Grundfix Plus-Control hindrer oversvømmelse. Under oversvømmningstiden kan der tilføres en vandsøjle på maks. 3 m/i 24 timer.

Indhold / komponenter



Vidde DN	Art.nr.
100	667788
125	667795
150	667801

Højvandslukke

Består af:

- Oversvømmelsessikret hus, kapslingsklasse IP67
- Motorspjæld med automatisk driftsventil
- Manuel nødventil

Styreenhed

Består af

- LC-display med tekstvisning og betjening med 3 taster
- Optisk og akustisk tilstandsindikator
- Selvtest hver 24. time – tidspunktet kan indstilles
- Nøddrift via batteri i 24 timer, hvis strømmen svigter
- Kapslingsklasse IP54

Tilbehør

- Tilslutningsledning 8 m
- Trykslange 8 m
- Tomt rør
- Prøvetragt
- Drifts- og brugsanvisning

A Komponenter i højvandslukken

- ① Trykslange
- ② Tilslutningsledning til styring
- ③ Motor
- ④ Trykkontakt
- ⑤ Aktivering af nødventil
- ⑥ Låg
- ⑦ Hus
- ⑧ Nødventilspjæld
- ⑨ Motorspjæld
- ⑩ Måletragt (vedligeholdelse)

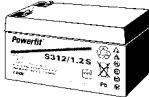
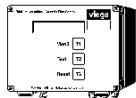






Indbygningsmål

D	H 1	H 2	H 3	L 1	L 2	L 3
110	260	100	65	405	215	545
125	260	105	75	405	215	550
160	295	125	95	470	245	640

B Komponenter i styreenheden

- ① Display
- ② Udgang for potentialfrie kontakter
- ③ Tilslutningsledning
- ④ Trykslange
- ⑤ Hus
- ⑥ Netdel
- ⑦ Ledning til netspænding 230V
- ⑧ Klemrække 15 Volt
- ⑨ Motorsikring
- ⑩ Batterisikring
- ⑪ Batteri

Mål – se side 2 / A

Tilbehør				
	Model	Art.nr.	Størrelse	Produktbetegnelse
	4987.52	471088		Batteri til Grundfix Plus-Control styring fra årgang 2000
	4987.42	667832		Styre- og meldeanordning Består af – LC-display til tekstvisning og betjening med 3 taster – Optisk og akustisk tilstandsindikator – 24 timers autotest – Batteriforsyning ved strømsvigt
	4987.47	633974		Finsikringer til styring fra årgang 2000
	4987.6	483500		Kabelsæt 20 m – Tilslutningsledning – Trykslange – Tomt rør
	4987.418	667 849 667 856	DN 100/125 DN 150	Låg Består af: – Trykkontakt – Motordrev – Motorspindel – Motorspjældmekanisme
	4987.49	321 932 321 949	DN 100/125 DN150	Vedligeholdelsessæt til Grundfix Plus og Grundfix Plus-Control højvandslukke
	4987.443	364 885 364 892	DN 100/125 DN 150	Mellemvæg med spjæld (manuel betjening)
	4987.444	364 908 364 915	DN 100/125 DN 150	Mellemvæg med spjæld (motoriseret betjening)

Montering

Tilbageløbssikringens funktion

Under normal drift er tilbageløbsspjældene åbne. Hvis der er opstuvning, registreres dette via trykkontakten som aktiveres – og motorspjældet lukkes. På displayet vises meddelelsen „Rückstau (tilbageløb)“, og der høres et lydsignal hvert 10. sekund. I løbet af denne tid er det ikke muligt at bruge afløbet.

En batteriforsyning sikrer at anlægget fungerer, også hvis 230 V- netstrømmen svigter. Med nødventilen kan anlægget lukkes manuelt, uafhængigt af motorspjældet.

C

Indbygningseksempel – beboelseshus iht. DIN EN 12056

Tilslutningen af den øverste etage ③ til grundledningen skal, mellem højvandslukken og afløbet, foretages inde i bygningen ⑤, kun herved sikres en korrekt funktion af spildevandssystemet. For vedvarende sikring af afløbet, må højvandslukkere ikke anvendes som central sikring af en bygning med afløb, som er installeret over tilbageløbsplanet ①. I tilfælde af tilbageløb ville der opstå oversvømmelse i bygningen på grund af, at spildevandet ikke kan strømme væk ④.

Tilbageløbssikringerne og deres styreenheder skal indbygges således at de altid er tilgængelige og at man til enhver tid kan komme til dem.

- | | | |
|---------------------------|--|------------------------------------|
| ① Vej = tilbageløbsplan | ② Tilbageløbssikkert område | ③ Tilslutning af de øverste etager |
| ④ Tilbageløbstruet område | ⑤ Beskyttelse mod tilbageløb med Grundfix Plus-Control | |

D

Højvandslukke

Tilbageløbssensoren reagerer fra en opstuvningshøjde på 100 mm, målt fra overkanten af grundledningen. Derfor skal der ved planlægningen tages hensyn til indbygningshøjderne på de eksisterende gulvafløb, som vandet kan komme ud af, i tilfælde af tilbageløb.

Hvis der senere indbygges en tilbageløbsventil i en grundledning, skal der tages hensyn til en højdeforskel på 30 mm mellem tilslutningsrør og muffe.

Montering

- | | | |
|---|---|---|
| ① – Grundfix Plus-Control indbygges vandret i grundledningen. Vær opmærksom på flowretningen!
– Indstøbes i beton – maks. op til midten af afgangsrøret. | ② Indtil ibrugtagning lukkes nødventilen (stilling „ZU“ [Luk]), for at undgå oversvømmelseskader. | ③ – Det tomme rør fra Grundfix Plus-Control forlægges indtil styringens montagested.
– Luk i begge sider med prop. |
|---|---|---|

E

Tilslutningsledning og trykslange

Tilslut el-ledningen og trykslangen til styreenheden.

Bemærk

For at højvandslukkens oversvømmingssikkerhed kan garanteres, må de kabel- og slangeforskrutninger ved huset, som er skruet fast fra fabrikken, ikke løsnes.

Montering

① Trykslange

- Omløbermøtrikken løsnes og skubbes på trykslangen.
- Tag den sorte låsehætte af.
- Trykslange og omløbermøtrik spændes let fast med værktøj.

④ OBS!

- El-stikforbindelsen og omløbermøtrikken skal altid stikkes lige resp. skrues lige på. Omløbermøtrikken må ikke fastspændes med tang.

② Stik

- Låsehætten skrues af.

- ③ El-stikforbindelsen stikkes lige ind og omløbermøtrikken spændes fast med hånden.

⑤ Styreenhed

- Tilslutningsledning og trykslange føres gennem det tomme rør hen til styringen (brug evt. et kabelindtræksredskab). Ved længder over 8 m skal kabelsæt (20 m) art.nr. 483 500 bruges.



Fare! Risiko for elektrisk stød ved ukorrekt installation

Må kun installeres af elektrikere.
Sluk for strømmen inden huset åbnes.

F

Tilslutning styring

Bemærk: Styringsenheden skal placeres således, at den er let at betjene, og at alle optiske og akustiske signaler er tydelige for anlæggets bruger.

Montering

- ① Styringsenheden fastgøres på væggen med 4 skruer.
- ② Trykslangen fastgøres på styringen med lynforskrutningen.
- ③ – Tilslutningsledningen føres, via PG-forskrutningen, ind i styringens indre rum og tilsluttes klemrækken (vedr. fordeling: se tabellen nedenfor).
– Indsæt motor- og batterisikring (medleveret).
- ④ „Lusen“ (jumper) er fra fabrikken sat til en 20 m ledning. Ved brug af en 8 m ledning skal jumperen fjernes (leveringstilstand).

viega



www.viega.com

Klemrækkefordeling

Pos.	Kabel	Funktioner	Betegnelsen på tilslutningsrækken
1	sort – fra fabrikken	15 volt nettilslutning	GND (GND)
2	rød – fra fabrikken	15 volt nettilslutning	+ 15 V
3	sort – fra fabrikken	Tilslutning af batteriet	GND (GND)
4	rød – fra fabrikken	Tilslutning af batteriet	+ AKKU (+ AKKU)
5	grøn	Tilslutning af motor	Motor – (Motor –)
6	gul	Tilslutning af motor	Motor + (Motor +)
7		Signalering tilbageløb	RÜCK (TILB)
8		Signalering tilbageløb	RÜCK (TILB)
9		Signalering fejl	STÖR (FEJL)
10		Signalering fejl	STÖR (FEJL)
11	brun	Trykkontakt	Sensor (Sensor)
12	hvid	Trykkontakt	Sensor (Sensor)

Klemrækkefordeling 20 m kabel

Pos.	Kabel	Funktioner	Betegnelsen på tilslutningsrækken
5	Ledning 3	Motortilslutning	Motor – (Motor –)
6	Ledning 4	Motortilslutning	Motor + (Motor +)
11	Ledning 2	Trykkontakt	Sensor (Sensor)
12	Ledning 1	Trykkontakt	Sensor (Sensor)

Alarm- og fejlmeldingskontakter

Som standard er styringen forsynet med to potentialfrie udgange. Over disse kan der som option tilsluttes yderligere akustiske eller optiske meldeanordninger. Begge er lukkekontakter. Alarmkontakten (klemrækketilslutning 7/8) ved „Rück (Tilb)“ lukkes i tilfælde af tilbageløb. Fejlmeldekontakten (klemrækketilslutning 9/10) ved „Stör (Fejl)“ lukkes, når der meldes om driftsforstyrrelse. Ved fordelingen af kontakterne skal man sørge for, at en maksimal strøm på 500 mA ikke overskrides. Desuden må der kun tilsluttes rent ohmske belastninger. Brug af de potentialfrie udgange må kun foretages ved brug af sikkerhedslavspænding og galvanisk adskillelse fra lysnettet. Det er tilladt at bruge en sikkerhedstransformer iht. VDE 0551 resp. DIN EN 60742.

Tekniske data

Koblingsnetdel	88–264VAC 50/60Hz
LCD	20x2 med belysning
RTC-realttime-ur	Gangreserve 30 dage
Batteri	12 V / 1,2 Ah; integreret lade- og testelektronik for batteridrift op til 24 timer ved netsvigt
Hændeshukommelse	512 hændelser
Potentialfrie relæudgange	Tilbageløb og fejl
Hus	Kunststofhus 201 x 151 x 80 mm uden hængsler og PG-forskruning
Kapslingsklasse iht. VDE 0100	Styringshus IP54; Grundfix Plus-Control IP 67
Batterisikring	4 A – træg
Motorsikring	4 A – træg
Lukketid ved tilbageløb	Ved net- og batteridrift ca. 10 sekunder

Ibrugtagning

Forudsætninger

- Grundfix Plus-Control og styring er monteret og tilsluttet efter tilslutningsskemaet.
- Batteri- og motorsikring er isat (ligger sammen med styreenheden).
- 230 V-netspænding foreligger.
- Nødventilen står i position „Auf (Op)“.
- Der er ikke tilbageløb.

Styringen – initialisering

Så snart der tændes for netspændingen, begynder styringen med den automatiserede ibrugtagningsproces, den såkaldte „Initialisierung (Initialisering)“.

Displayvisning: „Inbetriebnahme (Ibrugtagning)“

Ved initialiseringen foretages en selvtest af komponenterne batteri, nettilslutning og motorstyring, motorspjældet kører en gang op og i.

Efter en korrekt selvtest skifter styringen til normal drift, motorspjældet er åbent.

Displayvisning: „Normalbetrieb (Normal drift) / RV-geöffnet (Tilbageløbsventil åben)“

Fejl, som konstateres ved selvtesten, vises på displayet (se kapitlet „Udbedring af fejl“, side 16).

Bemærk Dato og klokkeslæt skal indstilles efter den første ibrugtagning som forudsætning for, at påmindelsen om vedligeholdelse, fejllagring og den daglige selvtest kan fungere.

Trykprøve

Efter initialiseringen skal trykkontaktens funktion kontrolleres ved hjælp af trykprøven (se **G** fra fig. 11).

- ⑪ – Stil nødventilen i position „ZU (Luk)“.
– Luk spjældet med T2, „Test RV – geschlossen (Test tilbageløb – lukket)“, „Rückstau RV geschlossen (tilbageløb lukket)“, „Zwangsöffnung (tvangsåbning, tryk tast T3 i 5 sekunder)“, nu er motorspjæld og nødventilspjæld lukket.
- ⑫ – Skru messingproppen ud af låget.
- ⑬ – Skru prøvetragten ind.
- ⑭ – Fyld vand på op til øverste markering på prøvetragten.
– Med intakt trykkontakt melder styringen tilbageløb. Displayvisning „Rückstau (Tilbageløb)“, akustisk signal hvert 10. sekund. Hold vandstanden i prøvetragten konstant i 10 minutter ved at fylde mere på. Er tabet større end 0,5 l, skal ventilspjældenes pakninger kontrolleres og evt. udskiftes.
- ⑮ – Stil nødventilen i position „AUF (OP)“, vandet løber væk. Displayvisning „Test RV – geschlossen (Test tilbageløb – lukket)“
– Åbn spjældet med T2.
– Tag prøvetragten ud.
– Skru proppen ind.

Efter en korrekt test skifter styringen automatisk over til normal drift.

Inspektion og vedligeholdelse

For en sikker drift kræver DIN 1986-3 en månedlig „inspektion“ og en „vedligeholdelse“ af anlægget to gange om året.

Inspektion (månedlig) af ikke fagkyndig

Kontrol af Grundfix Plus-Control's funktioner

- Åbn og luk motorspjældet en gang med T2.
- Aktiver nødventilen og kontroller herved, om den er bevægelig.

Vedligeholdelse (to gange årligt) af faglært

Styringen indikerer, i normal drift, den nødvendige vedligeholdelse hver 4320. driftstime (= 180 driftsdage).

Displayvisning: „Wartung durchführen (Gennemfør vedligeholdelse)“

Der kan slukkes for det akustiske signal med T1 „Lyd OFF“ og derefter T3, displayindikatoren slukker først, når vedligeholdelsen er gennemført.

Til vedligeholdelsen hører – udover rengøring af alle komponenter, huset og låget – den afsluttende trykprøve ved at simulere et tilbageløb iht. DIN EN 13564.

I låget fra Grundfix Plus-Control findes en trykkontakt, som, når et defineret tilbageløbstryk er nået i spildevandsledningen, giver styringsenheden et signal om at lukke motorspjældet.

Ved rengøringsarbejder må låget aldrig rengøres med en højtryksrenser, skurende rengøringsmidler, skrabere eller lignende rengøringsredskaber. Huset, spjældmekanismen og pakningerne bør også kun blive rengjort med bløde børster under rindende vand for at forhindre beskadigelser af pakningerne og pakningsfladerne.

Der må kun trykkes på tasterne, når låget er skruet fast sammen med Grundfix Plus-Control.

- Bemærk**
- Det er ikke muligt at lave vedligeholdelsesarbejder i batteridrift, da effekttabet er for stort.
 - Påbegynd først vedligehold, når det er sikkert, at der ikke er tilbageløb, og når de afløb, som ligger før Grundfix Plus-Control, ikke benyttes.

G

Arbejdsstrin – anlæg i „normal drift“ (vedr. tastefunktioner: se S. 14)

- ① – Med T1 hentes menuen „Wartung (Vedligeholdelse)“.
– Med T3 aktiveres „Wartung (Vedligeholdelse)“.
– Luk spjældet med T2.
– Stil nødventilen i position „ZU (LUK)“.
- ② Løsn lågets skruer.
- ③ Tag forsigtigt låget af.
- ④ Rengør spindlen på lågets underside.
Spindlen må ikke indfedtes!
- ⑤ Rengør forsigtigt åbningen til trykkontakten på lågets underside med en lille børste.
- ⑥ – Tag motorspjæld og nødventilspjæld ud og rengør dem.
– Kontroller pakningerne, udskift evt.
- ⑦ Rengør huset.
- ⑧ Indbyg motorspjæld og nødventilspjæld. Mellemvæggenes pakninger skal indfedtes med silikonefedt på husets side inden indbygningen.
- ⑨ – Sæt låget på og skru det fast.
- ⑩ „Klappe öffnen (Åbn spjældet)“ med T2.
- ⑪ – Åbn og luk nødventilen med manuel aktivering, kontroller for bevægelighed.
– Stil nødventilen i position „ZU (LUK)“.
– Med T2 „Klappe schließen (spjæld lukkes)“. Nu er motorspjæld og nødventilspjæld lukket.
- ⑫ – Skru messingproppen ud af låget.
- ⑬ – Skru prøvetragten ind.
- ⑭ – Fyld vand på op til øverste markering på prøvetragten.
– Med intakt trykkontakt melder styringen tilbageløb. Displayvisning „Wartung Rückstau (Vedligeholdelse tilbageløbsventil)“
Hold vandstanden i prøvetragten konstant i 10 minutter ved at fylde mere på. Er tabet større end 0,5 l, skal ventilspjældenes pakninger kontrolleres og evt. udskiftes.
- ⑮ – Stil nødventilen i position „OP“, vandet løber væk. Displayvisning „Wartung RV-geschlossen (Vedligeholdelse tilbageløbsventil lukket)“
– Åbn spjældet med T2.
– Tag prøvetragten ud.
– Skru proppen i.

Når vedligeholdelsesarbejderne er afsluttet korrekt, vises på displayet meddelelsen „Wartung / Korrekt durchgeführt (Vedligeholdelse/Korrekt gennemført)“, og styringen skifter efter ca. 60 sekunder over på „Normalbetrieb (normal drift)“. Alternativt kan den normale drift aktiveres via tast T3 og T1.

Betjening

H

På styringsenhedens forside befinder LC-displayet sig og tasterne T1, T2 og T3. Tasternes funktioner afhænger af anlæggets aktuelle driftstilstand (se oversigten nedenfor).

Følgende driftstilstande vises på displayet: Nr. 1–3 med tilbageløbssikkerhed (nr.3 i 24 timer), nr. 4 som eksempel på fejl med nødvendigheden af øjeblikkelig indgriben ¹⁾.

Nr.	Displayvisning	Driftstilstand	Advarselssignaler
1	Normalbetrieb RV-geöffnet (Normal drift – tilbageløbsventil åben)	Motorspjæld åben, strømforsyning 230V	–
2	Rückstau RV-Geschlossen (Tilbageløb – tilbageløbsventil lukket)	Motorspjæld lukket	Akustisk signal hvert 10. sekund
3	Akkubetrieb RV-geöffnet (Batteridrift – tilbageløbsventilåben)	Netspænding 230V svigter. Batteriet har overtaget spændingsforsyningen. Der er sikkerhed ved tilbageløb	Akustisk signal hvert 10. sekund
4 ¹⁾	Fehler Motorstörung RV-geöffnet (Fejl – motorfejl – tilbageløbsventil åben) Rückstau Notverschließen (Tilbageløb – luk nødventil)	Trykkontakt registrerer tilbageløb, motorspjældet kan ikke lukkes, fordi det er blokeret, eller motoren er defekt – Fare for oversvømming! Opfordring til at bruge den manuelle nødventil	Vedvarende tone

¹⁾ Oversigt over alle fejlmeldinger: se kapitlet „Udbedring af fejl“

Yderligere visninger i menuerne eller ved skift af driftstilstandene er beskrevet i de følgende kapitler.

Tastefunktioner i normal drift

I normal drift kan styringsparametre indlæses med tasterne T1, T2 og T3, eller der kan hentes informationer.

Tastfunktionerne kombineres på følgende måde:

- Menu T1 Der scrolles gennem menuerne ved at trykke flere gange / værdier vises stigende i undermenuen
- Test T2 Værdier vises faldende i undermenuen
- Reset T3 1. tryk = indgang i menuen, 2. tryk = menuen forlades, og den valgte værdi gemmes

De menuer, som er mulige at indstille med styringsparametre, vises på displayet ved flere gange at trykke på tasten Menu (T1).

Med tasten Reset (T3) kommer man ind i menuen, en værdi vælges, der gemmes og menuen forlades. Inde i menuerne kan værdier vælges stigende eller faldende med tasterne T1 og T2.

Eksempel:

Anlægget er i normal drift, og selvtesten skal **tændes**:

- Tryk flere gange på T1, indtil der på displayet vises: „Selbsttest Ein / Aus (Selvtest ON/OFF)“
- Tryk på T3 – Displayvisning: „Aus (OFF)“
- Tryk på T2 – Displayvisning: „Ein (ON)“
- Tryk på T3 – „Ein (ON)“ gemmes, – menuen forlades – Displayvisning „Normalbetrieb (Normal drift)“

Selvtesten er **tændt** og udføres på de indstillede klokkeslæt.

Oversigt over menurækkefølgen – Valg med T1 i normal drift

T1 trykkes	Displayvisning	T3	T1	T2	T3	Resultat
	Normalbetrieb RV-geöffnet (Normal drift – tilbageløbsventil åben)					
1x	Wartung (Vedligeholdelse)	Valg		Motorspæld op / i	Tilbage til normal drift efter vedligeholdelsen	Vedligeholdelse korrekt afsluttet
2x	Selbsttest Ein / Aus (Selvtest ON/OFF)		ON/OFF	ON/OFF	Gemme og tilbage til normal drift	Selvtest aktiv / inaktiv
3x	Uhr Selbsttest einstellen (Indstille ur selvtest)		op	ned	Hentes efter hinanden: timer / minutter	Uret er indstillet
4x	Datum / Uhr (Indstille dato/ur)		op	ned	Hentes efter hinanden: Dato / ur	Aktuel dato / aktuelt klokkeslæt (for visning af hændelser og selvtest) Bemærk: Omstillingen fra vinter- til sommertid foretages manuelt.
5x	Ereignisspeicher (Hændelses- hukommelse)		Tilbage til hændel- seshukommelsen	–	Hændelser opkaldes efter hinanden	Visning hændelsesrapport
6x	Softwareversion (Softwareversion)		–	–	Tilbage til softwareversion	Visning af den aktive softwareversion
7x	Betriebsstunden (Driftstimer)		–	–	Tilbage til driftstimer	Visning driftstimer
8x	Sprache einstellen (Indstille sprog)		Kalde sprog frem	Kalde sprog tilbage	Gemme og tilbage til indstilling af sprog	Displayvisning på det valgte sprog
9x	Normalbetrieb RV-geöffnet (Normal drift – tilbageløbsventil åben)					
	Normalbetrieb RV-geöffnet (Normal drift – tilbageløbsventil åben)			1x trykkes – Test tilbageløbsventil lukker		Test tilbageløbsventil lukket
	Normalbetrieb RV-geöffnet (Normal drift – tilbageløbsventil åben)			1x trykkes – Test tilbageløbsventil åbner		Normal drift – tilbageløbsventil åben
	Normalbetrieb RV-geöffnet (Normal drift – tilbageløbsventil åben)				Tryk 1x – Ibrugtagning tilbageløbsventil lukker / tilbageløbsventil åbner	Normal drift – tilbageløbsventil åben

Specialfunktioner i normal drift

- Akustiske signaler ved tilbageløb eller fejl slås fra ved at trykke én gang på T1 og bekræfte med T3.
- Under den normale drift kan motorspjældet køres op og i med T2.
- Hvis der efter tryk på T1 ikke foretages nogen indlæsning i længere tid end et minut, skifter visningen til „normal drift“.

Læsning af hændeshukommelsen

Menuen „Ereignisspeicher (Hændeshukommelse)“ giver mulighed for at vise 512 styringsrelevante hændelser med dato og klokkeslæt. Når hukommelsen er fuld, bliver den ældste hændelse overskrevet.

Følgende hændelser vises:

- | | |
|--|---|
| ■ Neu-Init (Ny-init) | Reset eller initialisering af styringen |
| ■ Motorstörung (Motorfejl) | Motorfejl |
| ■ Wartung durchgeführt
(Vedligeholdelse gennemført) | Korrekt gennemført vedligeholdelse |
| ■ Datum-Umstellung (Dato-omstilling) | Ændring af datoen |
| ■ Zwangsgeöffnet (Tvangsåbnet) | Fremtvunget åbning af motorspjældet ved tilbageløb |
| ■ RV-schliesst (Tilbageløbsventil lukker) | Motorspjældet er blevet lukket, fordi batterispændingen i batteridrift var under 11,8 V |
| ■ Abschaltung Akku (Frakobling af batteri) | Frakobling af anlægget, fordi batterispændingen i batteridrift var under 10,5 V |

Tastefunktioner ved tilbageløb

Ved tilbageløb lukker motorspjældet

Displayvisning: „Rückstau RV-Geschlossen (Tilbageløb – tilbageløbsventil lukket)“ med akustisk signal hvert 10. sek.

Er tilbageløbet slut, åbner motorspjældet, og styringen skifter tilbage til „normal drift“.

Under tilbageløbet har tasterne følgende funktioner:

- Akustisk signal fra Aktiveres med T1 „Ton Aus (Lyd OFF)“ og bekræftes med T3
- Motorspjældet åbnes tvunget Hold T3 nede i fem sekunder. Displayvisning: „Zwangsöffnung RV-geöffnet (Tvunget åbning – tilbageløbsventil åben)“

Den tvungne åbning kan være nødvendig, hvis motorspjældet på grund af en defekt tilbageløbssensor, ikke åbner af sig selv, når tilbageløbet er afsluttet.

Med T3 forlader man „Zwangsöffnung RV-geöffnet (Tvunget åbning – tilbageløbsventil åben)“.

Styringen skifter til „Rückstau (tilbageløb)“, hvis tilbageløb ikke er slut, ellers til „Normalbetrieb (normal drift)“.

Tastefunktioner ved fejl

Mekaniske forstyrrelser eller fejl i styringens område vises på displayet og signaleres akustisk.

Ved fejl har tasterne følgende funktioner:

- Akustisk signal fra Aktiveres med T1 „Ton Aus (Lyd OFF)“ og bekræftes med T3
- Fjern eventuel blokering Med T3 udløses en initialisering, motorspjældet åbnes og lukkes tre gange. Hvis fejlen ikke er udbedret, vises på displayet meddelelsen: „Fehler 1 / Motorstörung Inbetriebnahme (Fejl 1/Motorfejl i brugtagning)“

Vedr. fremgangsmåden ved fejl: se næste kapitel „Udbedring af fejl“.

Udbedring af fejl

Mekaniske forstyrrelser eller fejl vises på displayet og signaleres akustisk. Fejlfindingen understøttes med displayvisninger:

- Netdel, batteri
- Styringsenhed
- Motor, motorspjæld med mekanik
- Trykkontakt

Registrerer styringen en defekt ved den daglige selvtest, eller ved svigt af net eller batterispændingen, vises tilsvarende fejlmeldinger på displayet.

Henvisning: For at undgå beskadigelser af mekanikken, må der kun trykkes på tastefunktionerne, når låget er skruet fast sammen med Grundfix Plus-Control.

Oversigt over fejlmeldinger på displayet

Nr.	Displayvisning	Mulig årsag	Forholdsregler til udbedring af fejlen
1	Akkubetrieb RV-geöffnet (Batteridrift – tilbageløbsventil åben)	Strømsvigt, sikringsautomaten er udløst	Strømforsyningen overtages automatisk (i ca. 24 timer) af batteriet, indtil netspændingen og tilbageløbssikkerheden er genoprettet: Kontroller netkablets og sikringsautomatens tilslutning
2	Fehler Akku/Akku einlegen (Fejl batteri/indsæt batteri)	Batteri eller batterisikring mangler, eller ledningsføring er defekt	– Kontroller batterisikring – Kontroller ledningsføring
3	Fehler Akku/Akku tauschen (Fejl batteri/udskift batteri)	Motorsikring og/eller batterisikring er defekt	Batterispændingen har efter 10 timers opladningstid ikke opnået 13,9V, eller er mindre end 5V. Ingen tilbageløbssikring ved netsvigt: – udskift batteriet
4	Fehler Motorstörung RV-geöffnet (Fejl motorfejl – tilbageløbsventil åben) Rückstau Notverschließen (Tilbageløb – luk nødventil)	– Motor defekt – Motorspindel knækket – Motorspjæld blokeret	Bemærk: Oversvømningsfare ved tilbageløb, stil nødventilen i position „LUK“ Udløs selvtesten med T3: – Hvis motoren ikke straks begynder at arbejde, skal kabeltilslutningerne i styringsenheden kontrolleres. Hvis fejlmeldingen stadigvæk forekommer, udskiftes låget (model 4987.418) ¹⁾ . – Motoren drejer og prøver at lukke motorspjældet, men fejlmeldingen vises stadigvæk: Åbn låget og rengør det, se Inspektion og vedligeholdelse. Hvis fejlmeldingen stadigvæk forekommer, udskiftes låget.
5	Inbetriebnahme (Ibrugtagning) Fehler 1 / Motorstörung (Fejl 1 / Motorfejl)	– Motorspjæld blokeret – Motor / mekanik defekt	
6	Rückstau RV-Geschlossen (Tilbageløb – tilbageløbsventil lukket) (vises, selvom der ikke er tilbageløb)	Trykkontakten er defekt	Tvunget åbning med T3 trykket ned i 5 sek. – udskift låget.

¹⁾ De dele, som er integreret i låget, kan ikke udskiftes enkeltvis

Fehler 4 (Fejl 4) vises, hvis der i normal drift er et tilbageløb, og motorspjældet ikke kan lukkes på grund af en motordefekt eller et blokerende fremmedlegeme.

Fehler 5 (Fejl 5) vises, hvis der registreres en defekt under en selvtest.

Skifter styringen ikke automatisk til „normal drift“ efter at der er gjort forsøg på at udbedre fejlen, skal man tilkalde en fagmand for at genoprette tilbageløbssikkerheden.

Udbedring af fejl udført af ikke kyndige

I tilfælde af en fejl bør anlæggets ejer, som for det meste ikke er fagmand, gå frem på følgende måde:

- Akustisk signal fra Aktiver menuen „Ton Aus (Lyd OFF)“ med T1 og bekræft med T3.
- Vist fejl nr. 1. 230 V strømforsyning (stik) og sikringsautomat kontrolleres.
- Vist fejl nr. 4/5 Udløs reset med T3: Hvis motoren er intakt, åbnes og lukkes motorspjældet tre gange.
Er blokeringen stadig ikke fjernet, skal låget åbnes, og fremmedlegemet fjernes manuelt.
- Alle andre fejl Ved tilbageløb sættes nødventilen i position „ZU (LUK)“ og kontakt en fagmand.

Udbedring af fejl udført af fagkyndige

Hvis fejlen ikke lader sig udbedre med de ovenfor angivne forholdsregler til udbedring, skal det undersøges, om problemet skyldes styringsenheden eller foreligger i Grundfix Plus-Control højvandslukken.

Tilbageløbssensorens funktionsevne kan kun kontrolleres med en trykprøve (se kapitlet „Funktionskontrol“ **G**)

Følgende dele er anbragt i låget og kan kun udskiftes ved at udskifte låget:

- Motor
- Motorspindel
- Motorspjældmekanisme
- Trykkontakt

Vist fejl nr. 4/5

Udløs reset med T3. Ved at åbne og lukke motorspjældet tre gange forsøges det at fjerne mulige blokeringer.

Er fejlen udbedret, skifter styringen til „Normalbetrieb (Normal drift)“.

Bliver der på displayet vist „Fehler 1 (Fejl 1) / Motorstörung Inbetriebnahme (motorfejl ibrugtagning)“, er motoren defekt, og låget skal udskiftes.



Fare! Risiko for elektrisk stød ved ukorrekt installation

Må kun monteres af elektrikere.

Sluk for netspændingen, inden huset åbnes

Nøddrift via batteri

Funktion

Hvis netspændingen svigter, overtager batteriet automatisk spændingsforsyningen til styringen. Med fuldt opladet batteri (12V) og brug af 8 m-tilslutningskabel er tilbageløbssikkerheden sikret i maks. 24 timer, ved brug af 20 m-tilslutningskabel i ca. 10 timer. Displayvisning: „Akkubetrieb RV-geöffnet“ (Batteridrift – tilbageløbsventil åben)“ akustisk signal hvert 10. sek. (kan slås fra over T1).

Nødfrakobling

Styringen reagerer på følgende måde når batteriets opladningstilstand synker:

- Falder batterispændingen under 11,8 V, lukker tilbageløbsspjældet.
- Falder batterispændingen under 10,5 V, foretages en nødfrakobling af styringen, og displayet slukker (beskyttelse mod dybafledning), tilbageløbsfunktionen er ikke længere aktiv.

Tastefunktioner

- T1: Menuvisning
- T3: Reset med åbning og lukning af motorspjældet

Montering / udskiftning

Batteriet befinder sig i styreenheden. Inden ibrugtagning skal tilslutningen etableres efter tabellen „Klemrækkefordeling“, og den medleverede batterisikring skal indsættes (F).

30 sekunder efter, at batterisikringen er indsat, begynder opladningsprocessen. Displayvisning: „Akku lädt (Batteri oplader)“ – vises af den grønne LED på indersiden af låget.

Batterier er underkastet en naturlig aldring og må kun udskiftes med en original reservedel (art.nr. 471088).

Det er nødvendigt at udskifte batteriet, hvis:

- 13,9 volt ikke er nået efter 10 timers opladning.
Displayvisning: „Fehler Akku / Akku tauschen (Fejl batteri/udskift batteri)“, eller batteriet er defekt.

Bemærk: Vedligeholdelsesarbejder er ikke mulige i batteridrift.

Display-belysning

Der tændes for display-belysningen

- Med en vilkårlig tast i 90 sekunder
- I vedligeholdelsesdrift
- Ved tilbageløb og tvunget åbning i normal drift
- Ved tilbageløb og tvunget åbning i batteridrift hvert 3. minut i 3 sekunder

**Vedligeholdelseskontrakt
for højvandslukkere iht. DIN EN 13564
til fækaliefrit og fækalieholdigt spildevand**

1. Den (de) i mit (mine) / vores ejendom(me)

By

Vej / husnummer

Installeret

Antal

Højvandslukkere iht. DIN EN 13564

Skal – som krævet i DIN 1986, del 32/33 – vedligeholdes 2 x årligt for funktionssikkerhed.

Vedligeholdelsen foretages efter vedligeholdelsesvejledningen.

2. Ejer:

Efternavn

Fornavn

Postnr./by

Vej

3. Udførende firma (installatør):

Efternavn

Fornavn

Postnr./by

Vej

4. Hele prisen for vedligeholdelsen af alle under pkt. 1 i denne kontrakt angivne forløb er: (på tidspunktet for indgåelsen af kontrakten) for et helt kalenderår

DKK _____ Skriver _____

Forholdsmæssigt for det indeværende kalenderår 20 _____

DKK _____ Skriver _____

plus den lovpligtige moms.

Eventuelle reservedele afregnes separat.

5. Denne kontrakt begynder med virkning fra den _____ og slutter den 31.12. dette/det følgende år.
Den forlænges hver gang med yderligere et år, hvis den ikke skriftligt opsiges af en af kontraktparterne tre måneder inden kalenderårets udløb. Kontrakten kan ikke overdrages til tredjemand.

By

Dato

Underskrift
(kontraktpart – ejer)

Stempel / underskrift
(kontraktpart – udførende firma)