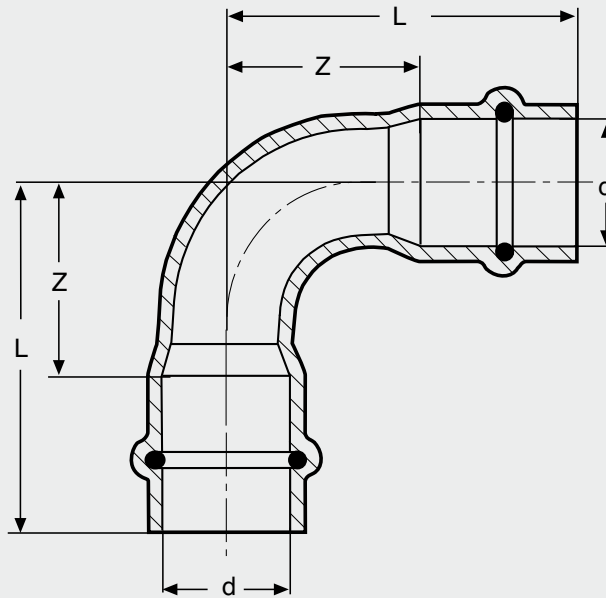


Rohrleitungssysteme/Rohrverbindungstechnik

Sanpress Inox mit optimalen Baumaßen
(Z-Maß-Katalog)



Sanpress Inox

Rohre und Pressverbinder aus nichtrostendem Stahl (Edelstahl) für die Trinkwasserinstallation nach DIN 1988, geprüft nach DVGW-Arbeitsblatt W 534, mit DVGW Systemprüfzeichen.

Punkt für Punkt praxisgerecht

biegesteif und formstabil für schnelle und saubere Installation der Trinkwasserinstallationen sowie Anwendungen in der Industrie und im Schiffsbau.

Umfangreiches Rohrverbindungssortiment wird allen Installations- und Anschlussvarianten gerecht.

Sanpress Inox-Verbinder verfügen über eine SC-Contur (safety connection), wobei SC für Sicherheitskontur steht, die eine unverpresste Verbindung beim Füllen der Anlage durch Wasseraustritt bzw. Druckabfall, erkennen lässt.

Rohrverbinder und Rohre nach DVGW-Arbeitsblatt W 534 aus nichtrostendem austenitischem Stahl, Werkstoff-Nr. 1.4401, nach DIN 17 455, bietet ein Höchstmaß an Sicherheit vor Korrosionsschäden.

Keine Verbindungsstellen durch Löten oder Schweißen, daher keine Brandgefahr – besonders wichtig bei Sanierungen.

Abmessungen: 15, 18, 22, 28, 35, 42, 54 sowie
64,0, 76,1, 88,9, 108,0

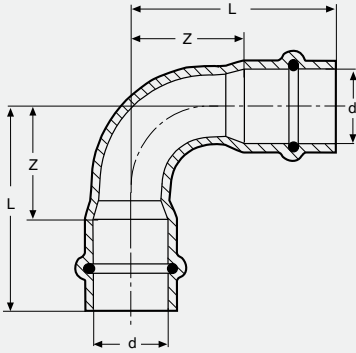
Sekundenschnell verpresst mit allen daraus resultierenden Vorteilen.

Hinweis:

Ab September 2007 werden die Sanpress Inox Bögen 90° und 45° in den Dimensionen 28 mm bis 54 mm optimiert. Änderungen erfolgen stufenweise bei den Z- und L-Maßangaben.

Die Baumaßangaben von Bauteilen vor September 2007 sind den Tabellen zu entnehmen.

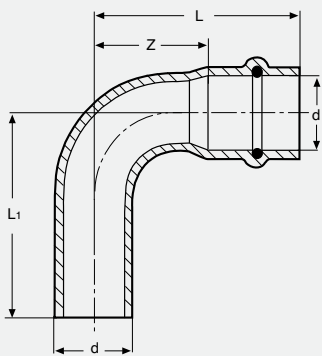
Wir weisen darauf hin, dass alle Abbildungen, Maßangaben und Hinweise in diesem Katalog unverbindlich sind und wir uns Änderungen jeglicher Art vorbehalten, auch ohne dies besonders bekannt zu geben.



Bogen und Winkel

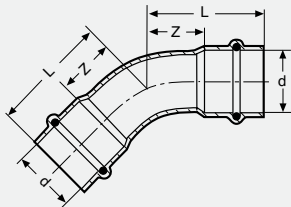
Sanpress Inox-Bogen 90°, mit SC-Contur,
1 x 1, aus nichtrostendem Stahl,
Modell 2316

d	Art.-Nr.	Z	L	optimierte Baumaße		verfügbar ab
				Z	L	
15	435 639	26	48	—	—	
18	435 646	36	58	—	—	
22	435 653	44	67	—	—	
28	435 660	48	72	34	58	9/07
35	435 677	60	86	42	69	9/07
42	435 684	71	107	50	87	9/07
54	435 691	92	132	64	105	9/07



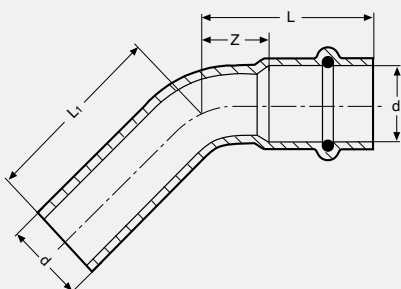
Sanpress Inox-Bogen 90°, mit SC-Contur,
1 x A, aus nichtrostendem Stahl,
Modell 2316.1

d	Art.-Nr.	Z	L	L1	optimierte Baumaße			verfügbar ab
					Z	L	L1	
15	435 707	26	48	53	—	—	—	
18	435 714	30	52	63	—	—	—	
22	435 721	37	60	77	—	—	—	
28	435 738	48	72	82	34	58	60	10/07
35	435 745	60	86	96	42	69	70	11/07
42	435 752	71	107	117	50	87	89	11/07
54	435 769	92	132	142	64	105	107	10/07



Sanpress Inox-Bogen 45°, mit SC-Contur,
aus nichtrostendem Stahl,
Modell 2326

d	Art.-Nr.	Z	L	optimierte Baumaße		verfügbar ab
				Z	L	
15	435 776	13	35	—	—	
18	435 783	18	40	—	—	
22	435 790	22	45	—	—	
28	435 806	21	45	14	38	10/07
35	435 813	28	54	17	44	10/07
42	435 363	33	69	21	57	10/07
54	435 370	44	84	27	67	10/07



Sanpress Inox-Bogen 45°, mit SC-Contur,
1 x A, aus nichtrostendem Stahl,
Modell 2326.1

d	Art.-Nr.	Z	L	L1	optimierte Baumaße			verfügbar ab
					Z	L	L1	
15	435 387	13	35	39	—	—	—	
18	435 494	15	37	47	—	—	—	
22	435 400	17	40	58	—	—	—	
28	435 417	21	45	55	14	38	40	10/07
35	435 424	28	54	64	17	44	46	11/07
42	435 431	33	69	79	21	57	59	10/07
54	435 448	44	84	94	27	71	71	10/07